

MODELO GLASS BOTTOM SLIDE

## GLASS BOTTOM SLIDE

**APLICACIÓN:**

Puertas de vidrio (10 y 12 mm) preparado para base inferior

**RECORTE:**

Hasta 150 mm en lado opuesto al pulsador de empuje

**TIPO DE FIJACIÓN:**

Con cinta adhesiva de doble cara de alta resistencia

**TIPO DE PULSADOR Y REGULACIÓN:**

Palanca de accionamiento en el lado de la guía de suelo

**JUNTAS:**

4 labios de termoplástico co-extruido, auto-extinguible

**CERTIFICACIONES:**

Ensayado para 200.000 cierres

**Características técnicas:**

- Movimiento basculante friccionado (la bajada de la junta se produce primero en el lado de la guía de suelo y después en el lado del tirador)
- Junta automática debajo de la puerta. Palanca accionada por la guía de suelo
- Desplazamiento 14 mm
- Resortes de acero zincado y bielas de empuje de PA 20% fibra de vidrio
- Perfiles de aluminio de aleación 6060 T6
- Tapón de acabado incluido



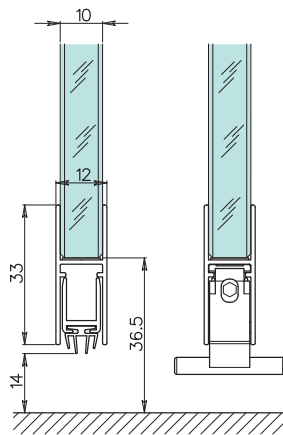
### PERFIL CIERRE CORREDERA

Vidrio 10 mm

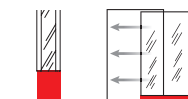
**Acabados:**

ASGLABTSL10

730 mm	Plata brillo Plata mate	<b>3380 PB</b> <b>3380 PM</b>
830 mm	Plata brillo Plata mate	<b>3381 PB</b> <b>3381 PM</b>
930 mm	Plata brillo Plata mate	<b>3382 PB</b> <b>3382 PM</b>
1030 mm	Plata brillo Plata mate	<b>3383 PB</b> <b>3383 PM</b>
1130 mm	Plata brillo Plata mate	<b>3384 PB</b> <b>3384 PM</b>
1230 mm	Plata brillo Plata mate	<b>3385 PB</b> <b>3385 PM</b>



\*Otras medidas a consultar



APLICACIÓN

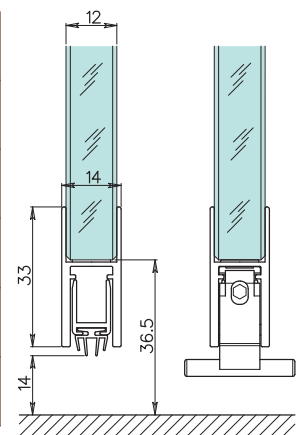
### PERFIL CIERRE CORREDERA

Vidrio 12 mm

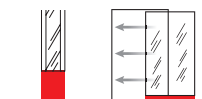
**Acabados:**

ASGLABTSL12

730 mm	Plata brillo Plata mate	<b>3390 PB</b> <b>3390 PM</b>
830 mm	Plata brillo Plata mate	<b>3391 PB</b> <b>3391 PM</b>
930 mm	Plata brillo Plata mate	<b>3392 PB</b> <b>3392 PM</b>
1030 mm	Plata brillo Plata mate	<b>3393 PB</b> <b>3393 PM</b>
1130 mm	Plata brillo Plata mate	<b>3394 PB</b> <b>3394 PM</b>
1230 mm	Plata brillo Plata mate	<b>3395 PB</b> <b>3395 PM</b>



\*Otras medidas a consultar



APLICACIÓN